

Notice technique Notice de Montage

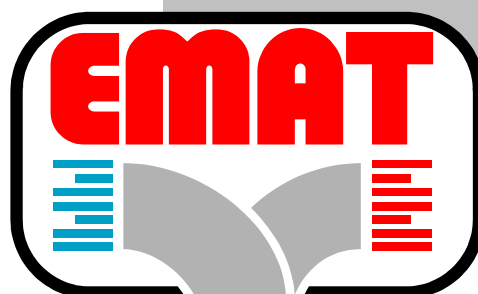
FCX15 T/B
FCX22 T/B
FCX30 T/B
FCX35 T/B



Rafrâchisseurs évaporatifs Grands Volumes

ESAC FCX15 T
ESAC FCX15 B
ESAC FCX22 T
ESAC FCX22 B
ESAC FCX30 T
ESAC FCX30 B
ESAC FCX35 T
ESAC FCX35 B

Notice REV.FCX.2008.V2



VEUILLEZ LIRE ATTENTIVEMENT LES INSTRUCTIONS CONTENUES
DANS CE MANUEL AVANT D'INSTALLER ET UTILISER L'APPAREIL

EMAT S.A.S. n'acceptera aucune responsabilité pour dommages à personnes
ou matériel ou sur la machine elle-même en cas de non-conformité aux
instructions données dans cette notice technique ou bien aux lois, règles de
l'art et règles de sécurité en vigueur.

1. Règles générales de sécurité

ATTENTION !

Cette instruction indique un danger possible. Ne pas se conformer à une telle instruction pourrait engendrer un possible accident corporel ou matériel.

ATTENTION !

Une utilisation incorrecte de l'appareil peut être dangereuse pour l'opérateur et pour les autres appareils raccordés au même réseau électrique.

ATTENTION !

Les rafraîchisseurs évaporatifs doivent être installés par des techniciens qualifiés. Pour l'installation et la mise en service, suivez les recommandations hygiène et sécurité, techniques et légales en vigueur.

ATTENTION

Les rafraîchisseurs évaporatifs doivent être utilisés uniquement par du personnel qualifié et correctement formé. Ce personnel doit notamment lire et comprendre les instructions contenues dans ce manuel.

2. Principe de fonctionnement

L'air extérieur passe à travers des panneaux spéciaux en cellulose à grande surface d'échange. Ces derniers sont imbibés d'eau froide qui coule depuis la partie haute de l'appareil. L'eau extrait la chaleur de l'air, qui est soufflé dans l'ambiance par la sortie supérieure (versions T) ou la sortie basse (versions B). Une gaine doit être alors installée pour raccorder l'appareil à un diffuseur d'air (plénium) à grille situé dans la pièce à refroidir.

3. Instructions d'installation

IMPORTANT !

L'appareil doit être installé de préférence à l'extérieur de la pièce pour avoir un maximum d'efficacité.

ATTENTION !

Avant la mise en service, assurez-vous que la surface sur laquelle repose l'appareil est plate et de niveau.

ATTENTION !

Ne jamais faire fonctionner l'appareil si la sortie gainée n'est pas installée.

ATTENTION !

Ne jamais faire fonctionner l'appareil sans panneaux évaporatifs, pour éviter la surchauffe du moteur et tout contact avec les parties mobiles du ventilateur qui pourrait causer des accidents.

ATTENTION !

L'entrée et la sortie d'air ne doivent jamais être obstruées pour fournir la meilleure efficacité de refroidissement.

ATTENTION !

Ne jamais utiliser l'appareil à d'autres fins que celle de refroidir ou ventiler.

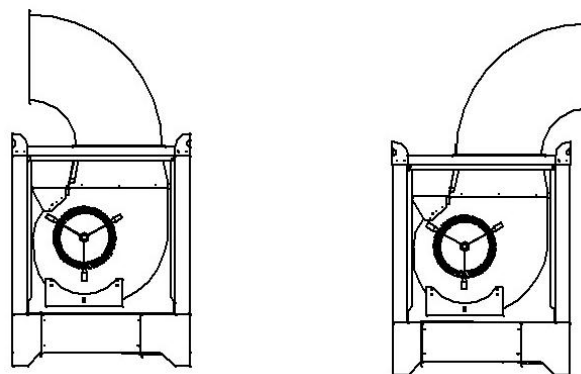
ATTENTION !

Ne jamais soulever l'appareil sans les panneaux latéraux car ils donnent de la rigidité à la structure.

3.1 Gainage de l'air

L'unité peut être fournie avec un joint anti-vibratile pour isoler mécaniquement les gaines raccordées. Les gaines doivent être conçues pour éviter que leur poids ne repose sur le joint. Une structure autonome doit palier le maintien de la gaine.

Si un coude est installé sur la gaine, il faut que la courbe du coude soit dans la même orientation que la courbe du ventilateur lui-même :



OUI

NON

Fig. 1

3.2. Raccordement au réseau d'eau

L'appareil est fourni avec son raccord d'entrée d'eau (1/2" mâle). L'installateur doit fournir le raccordement avec la tuyauterie d'amenée d'eau.

L'appareil est fourni avec son raccord de vidange (3/4" mâle voir fig. 2). Un tuyau de vidange peut y être raccordé, ou bien le raccord peut rester à l'air libre, si une évacuation est prévue en dessous.

ATTENTION !

Le réservoir est complètement vidé chaque fois que l'appareil est mis à l'arrêt.

Pressions d'eau recommandées :

1 bar minimum

4 bar maximum



Fig. 2

3.3. Connexions électriques

ATTENTION !

Les raccordements électriques doivent être effectués avec du personnel qualifié uniquement.

ATTENTION !

Le circuit électrique doit être conforme aux règles de sécurité. LA MISE A LA TERRE EST OBLIGATOIRE.

Raccorder le boîtier électrique au réseau triphasé avec neutre 400V 3N ~ 50 Hz (voir § 7). Un interrupteur de proximité et un interrupteur différentiel doivent être installés sur le circuit d'alimentation électrique.

L'appareil est livré avec une commande à distance. Cette dernière doit être raccordée au boîtier principal par le biais de câbles 3x1mm². Voir schéma électrique § 7 pour les détails.

3.4. Mise en service

L'unité à l'arrêt, vérifier si la rotation du moteur peut se faire librement.

Pour éviter l'encrassement de la pompe, retirer toute saleté résultant de l'installation au fond du réservoir d'eau ou sur les panneaux avant de démarrer l'appareil.

Mettez l'interrupteur principal en position « FAN » pour vérifier si le moteur tourne correctement et dans le bon sens. Si le moteur tourne dans le mauvais sens, veuillez inverser deux fils de l'alimentation.

Mettez l'interrupteur principal en position « COOLING » pour remplir le réservoir.

Vérifier le réglage du flotteur : le niveau d'eau maximum doit se trouver juste en dessous du tuyau de trop-plein et au dessus du témoin de niveau haut (voir fig. 3).



Fig. 3

La pompe démarre quand le témoin de niveau haut se ferme. Pendant le fonctionnement, la pompe s'arrête si le niveau d'eau descend en dessous du témoin de niveau bas. La pompe redémarre 2 minutes après que le niveau haut est atteint.

Mettez l'interrupteur principal en position « OFF ». La vanne de vidange s'ouvre pendant 30 minutes pour laisser le réservoir se vider entièrement.

Vérifier la circulation d'eau à travers les panneaux évaporatifs. Un débit trop élevé causera des fuites d'eau à l'extérieur des grilles de soutien : si cela apparaît, réduire le débit d'eau en utilisant la vanne manuelle en aval de la pompe de circulation (voir fig. 4).



Fig. 4

Pour accéder à la vanne manuelle, enlever le panneau évaporatif avec ses grilles de soutien en le soulevant puis le faisant glisser par le bas (voir fig. 5).



Fig. 5

4. Utilisation

4.1 Modes opératoires manuels (par le coffret de commande à distance)

En position « FAN » l'appareil fonctionne en ventilation seule et il n'y a aucune circulation d'eau.

En position « COOLING » l'appareil fonctionne comme rafraîchisseur. Le ventilateur démarre en premier puis la vanne d'arrivée d'eau s'ouvre.

Quand le réservoir d'eau est plein, le détecteur de niveau autorise la pompe à démarrer et à faire circuler l'eau. L'air est ensuite refroidi par évaporation.

Si l'arrivée d'eau est coupée pendant le fonctionnement, le niveau d'eau descend en dessous du minimum, la pompe est coupée et l'eau ne circule plus à travers les panneaux.

Le ventilateur continue à fonctionner et à souffler de l'air à température ambiante.

En position « OFF » l'appareil s'éteint et le réservoir se vide automatiquement.

4.2 Mode opératoire automatique

L'appareil peut être contrôlé par un thermostat ou un hygrostat à distance. Dans ce cas, la fonction rafraîchissement est réglée en fonction du point de consigne de température ou d'hygrométrie.

Dans ce but, raccorder un thermostat et/ou un hygrostat sur les connecteurs prévus à cet effet.

IMPORTANT !

Si aucun régulateur n'est raccordé, vérifier que les shunts sont bien en place sur les connecteurs sinon la fonction refroidissement ne sera pas enclenchée.

IMPORTANT !

Pour assurer de bonnes performances de rafraîchissement et empêcher des niveaux d'hygrométrie excessifs, il est recommandé de fournir un renouvellement d'air continu dans la pièce à rafraîchir en laissant les portes et les fenêtres ouvertes, ou mieux en installant des extracteurs d'un débit équivalent.

4.3 Renouvellement d'eau

ATTENTION !

L'eau stagnante peut générer la prolifération de bactéries et de sérieux problèmes de santé. Les appareils FCX sont conçus pour garantir un renouvellement d'eau suffisant, empêcher la stagnation de l'eau et les risques associés.

Au-delà des considérations de santé, un renouvellement d'eau régulier empêche aussi la concentration excessive de sel dans l'eau et évite les dépôts sur les panneaux évaporatifs. Le renouvellement d'eau est entièrement automatique : il est contrôlé par la carte électronique et se produit comme suit :

- a) à chaque arrêt de la machine, le réservoir est vidangé.
- b) l'eau contenue dans le réservoir est complètement renouvelée toutes les 24 heures si l'appareil est utilisé en continu.
- c) l'eau contenue dans le réservoir est partiellement renouvelée pendant le fonctionnement normal, sur une durée de 30 minutes à 5 heures, ajustable par l'opérateur. Utiliser le potentiomètre sur la façade du boîtier électrique pour ajuster le temps désiré entre deux vidanges partielles.
- d) le réservoir est complètement vidangé toutes les 48 heures **si l'appareil est à l'arrêt, à condition qu'il soit sous tension**. Ceci évite la stagnation de l'eau qui pourrait entrer dans le FCX en cas d'orage ou de grosse pluie.

5. Maintenance et réparation

ATTENTION !

La maintenance et la réparation doivent être effectuées seulement par des techniciens qualifiés.

Avant toute opération de maintenance, éteindre l'appareil, le débrancher et le déconnecter du réseau d'eau.

Au moins tous les 12 mois, de préférence avant l'été :

- Effectuer une opération complète de maintenance et de nettoyage sur l'appareil
- Retirer puis nettoyer de manière précise les panneaux évaporatifs avec de l'eau basse pression

Si l'appareil est installé en environnement sale ou poussiéreux, des opérations de nettoyage ou de maintenance plus fréquents seront probablement nécessaires.

6. Guide de dépannage

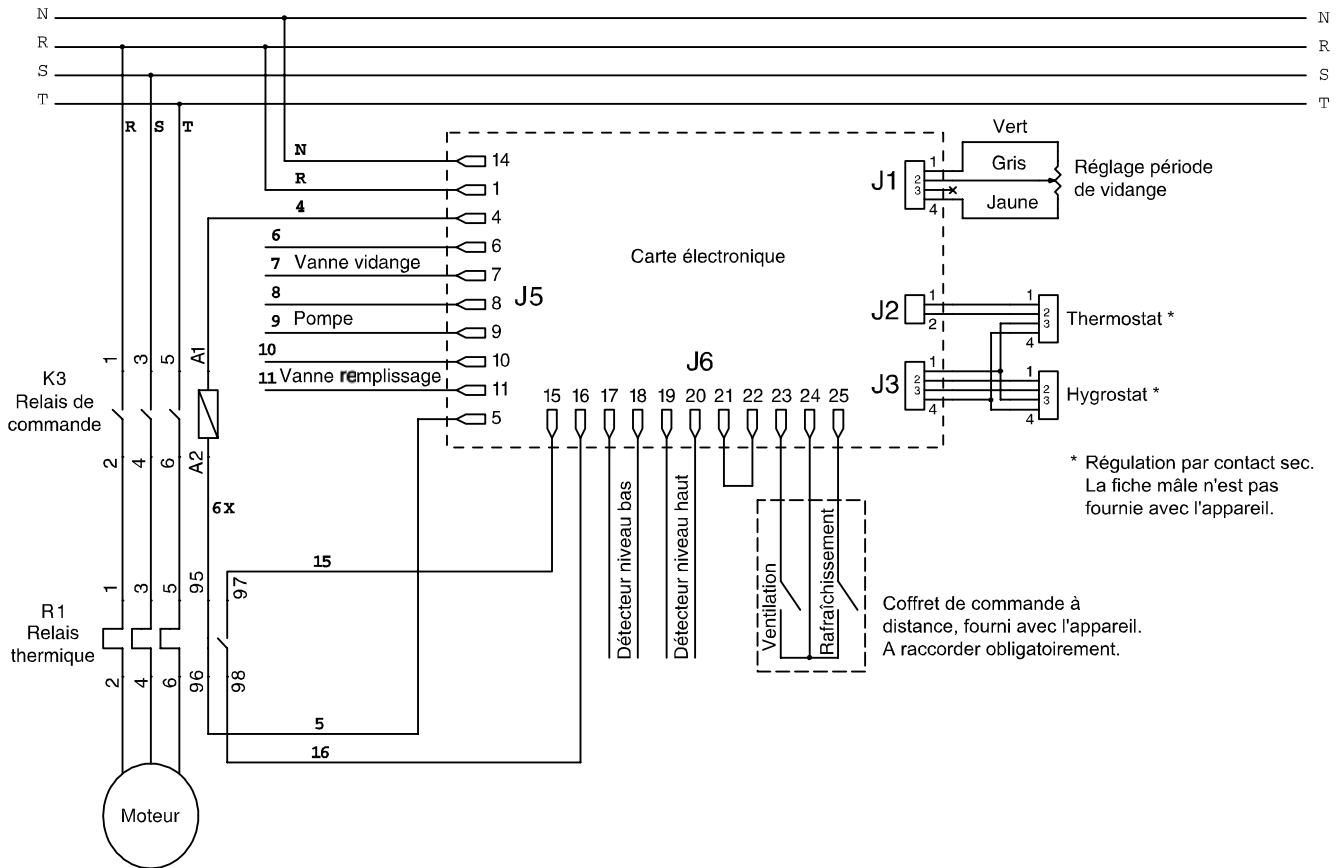
ATTENTION !

Les opérations marquées d'une étoile (*) doivent être effectuées par une société de maintenance ou par du personnel qualifié.

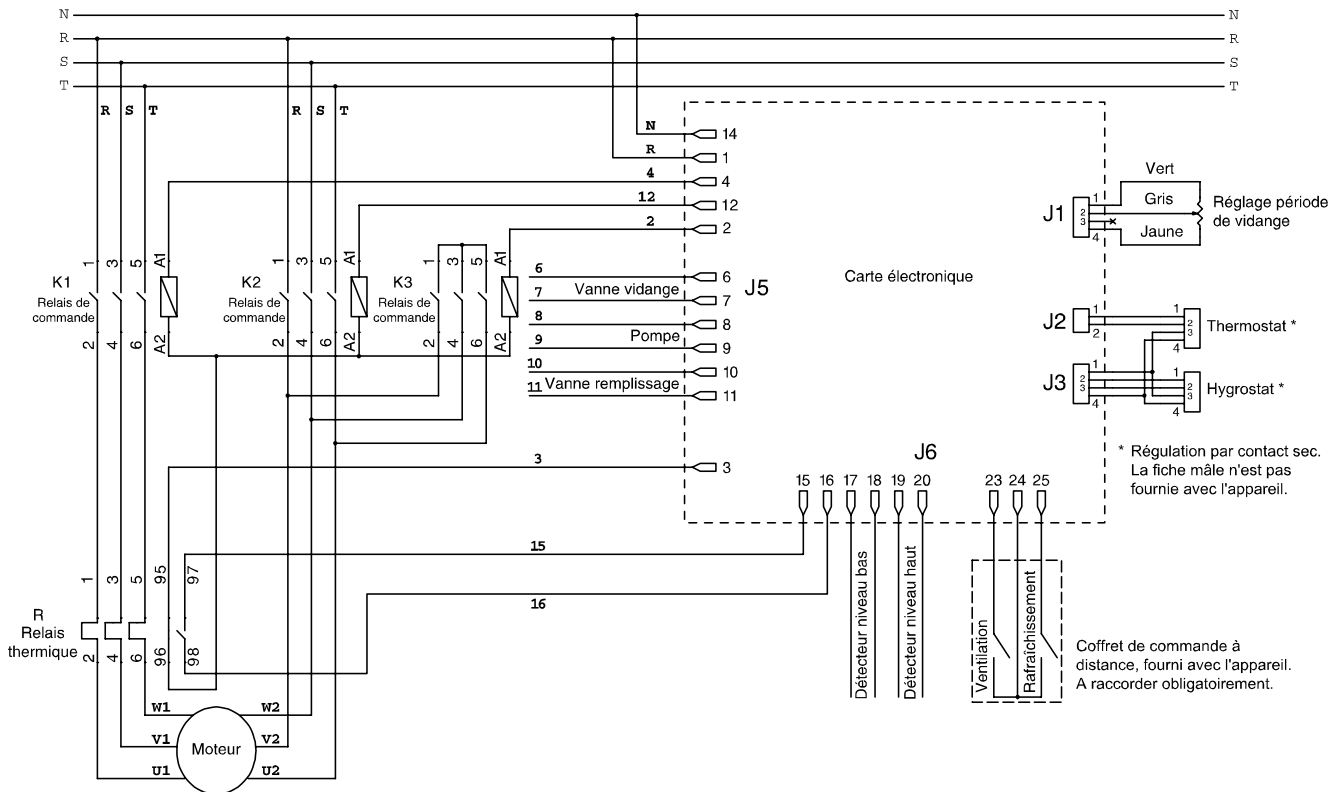
Défaut	Cause	Action
L'appareil ne démarre pas	Pas d'alimentation électrique Tension d'alimentation incorrecte	Vérifier le système électrique * Vérifier la tension *
Le rafraîchisseur est anormalement bruyant ou vibre	Vis de fixation desserrées	Resserrer les vis de fixation *
Débit d'air réduit	Les panneaux évaporatifs CELdek sont encrassés ou sales Ailettes de sortie mal ajustées ou trop serrées	Nettoyer, laver ou remplacer les panneaux si nécessaire * Régler ou ouvrir les ailettes
L'air ne se refroidit pas	Débit d'eau réduit Les panneaux évaporatifs CELdek sont encrassés ou sales Tuyaux d'amenée d'eau pincés ou obstrués Entrée de la pompe obstruée	Remplir le réservoir avec de l'eau propre Nettoyer, laver ou remplacer les panneaux si nécessaire * Vérifier l'état des tuyaux, les nettoyer * Nettoyer l'entrée de la pompe
Mauvaise odeur	Eau sale	Vider le réservoir, nettoyer, remplir avec de l'eau propre
Eau déborde par les tuyaux distributeurs	Débit d'eau excessif	Fermer légèrement la vanne manuelle pour réduire le débit d'eau

7. Schémas électriques

ESAC FCX15 T/B - FCX22 T/B



ESAC FCX30T/B - FCX35T/B



8. Spécifications Techniques

Modèle	FCX15 T/B	FCX22 T/B	FCX30 T/B	FCX35 T/B
Débit d'air (m ³ /h)	15 000	22 000	30 000	35 000
Pression disponible (Pa)	180	200	150	200
Efficacité d'évaporation (%)	81	82	81	80
Niveau sonore (en champ libre à 3m)	62	65	68	69
Tension d'alimentation	400V 3 N 50Hz	400V 3 N 50Hz	400V 3 N 50Hz	400V 3N 50Hz
Puissance nominale (kW)	2.0	3.7	3.8	5.0
Courant nominal (A)	5.1	7.9	8.0	11.2
Poids à vide (kg)	200	220	300	310
Poids en eau (kg)	260	280	410	420
Largeur (mm)	1 170	1 170	1 540	1 540
Longueur (mm)	1 170	1 170	1 540	1 540
Hauteur (mm)	1 545	2 030	2 030	2 030
Raccord hydraulique arrivée d'eau	1/2" mâle			
Raccord vidange	3/4" mâle			

A titre indicatif, consommation d'eau en l/h par évaporation.

T _{ext} = 30°C, HR = 30%	54	80	108	126
T _{ext} = 30°C, HR = 40%	45	66	90	105
T _{ext} = 35°C, HR = 30%	56	82	111	130