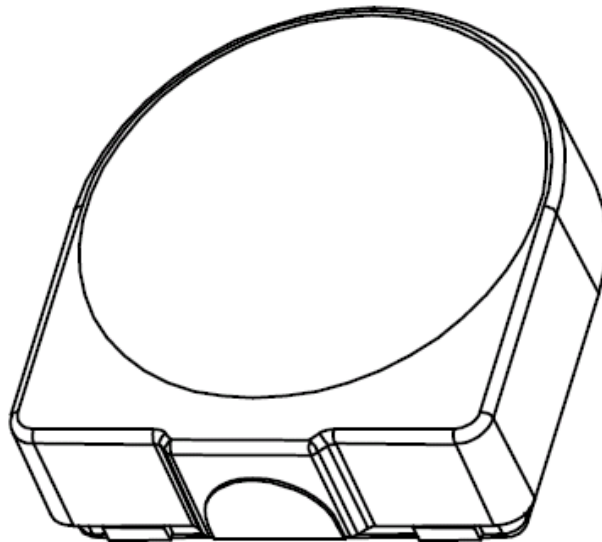


SONDE DE TEMPERATURE POUR HELIJET/CENTRIJET

SONDE AMBIANCE POUR HELIJET/CENTRIJET M

**INSTRUCTION DE REMPLACEMENT
OU DE MONTAGE**

Code : 0059-46



JET.SONDE.DEPORTEE.2012V2
10/10_Rev.0 810-MN



Les opérations de montage devront être effectuées dans les règles de sécurité en vigueur, après avoir isolé les appareils de toute forme d'alimentation (gaz et énergie électrique).

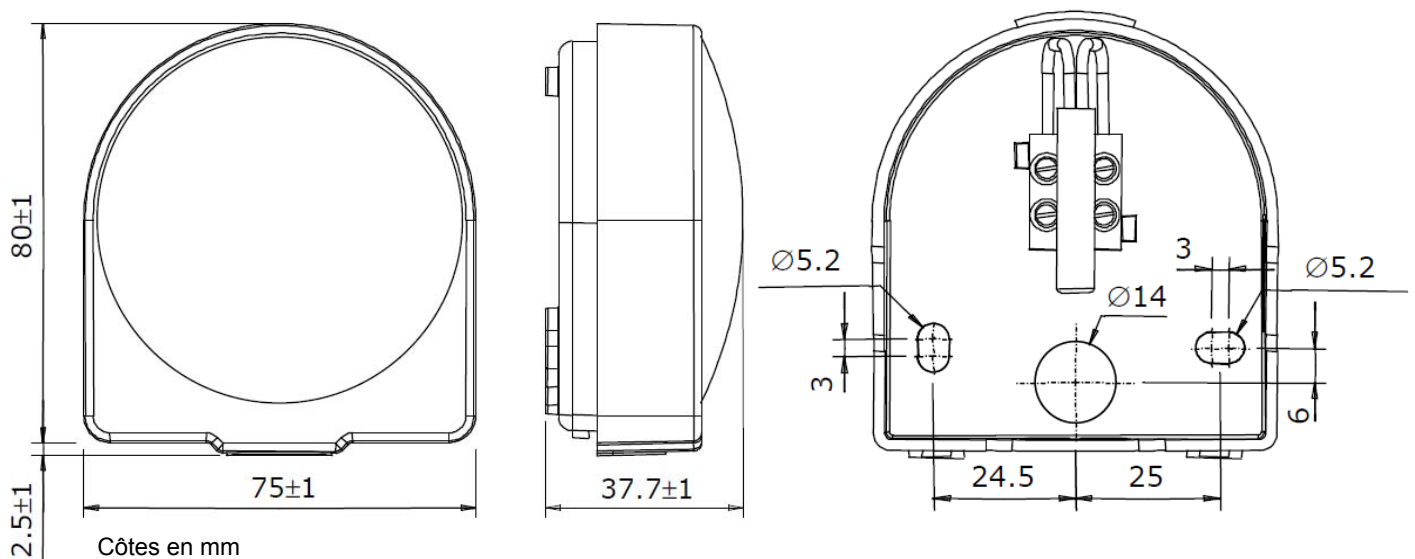
Ce document fait partie intégrante du matériel décrit.

SONDE DE TEMPERATURE POUR HELIJET/CENTRIJET

COLISAGE

Quantité		Description
1	-	Sonde de température type SSE
3	m	Câble 2 x 0.75 mm ² avec connecteur pour platine
1	-	Passer câble
1	-	Notice de montage

ENCOMBREMENT ET DIMENSION DE PERCAGE



CARACTERISTIQUES TECHNIQUES

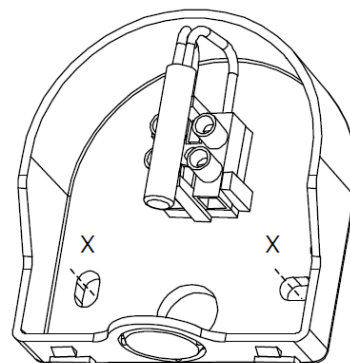
Description	Valeur
Température de fonctionnement	$-40^{\circ}\text{C} / +60^{\circ}\text{C}$
Type de sonde	NTC ($T^{\circ}\text{C} \nearrow = R\Omega \searrow$)
Valeur de résistance à $+25^{\circ}\text{C}$	$10\text{k}\Omega \pm 1\%$

DESCRIPTION

La **SONDE DE TEMPERATURE** permet la variation de puissance thermique de l'appareil en fonction de la température ambiante du local, afin de maintenir un confort et une température constante dans celui-ci.

FIXATION

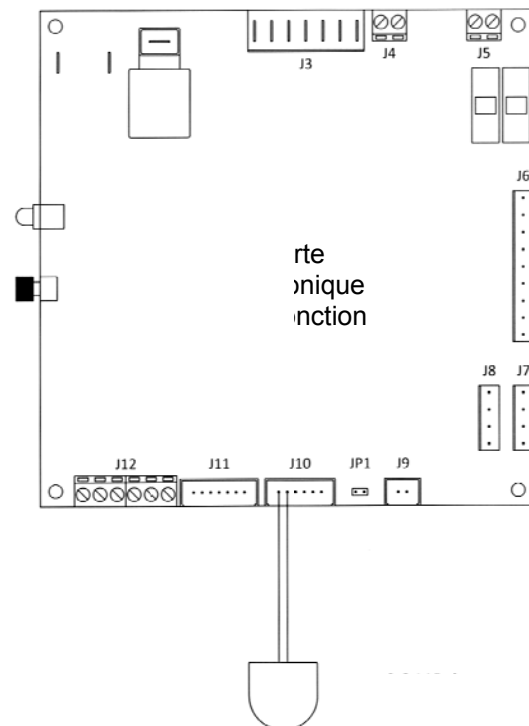
La sonde se fixe à l'aide de cheville et de vis de $\varnothing 6$ mm maxi (non fournis). Utiliser les trous de fixation repère 'X' pour le perçage et pour la fixation, de la sonde comme indiqué ci-contre :



SONDE DE TEMPERATURE POUR HELIJET/CENTRIJET

RACCORDEMENT ELECTRIQUE

- La sonde d'ambiance se raccorde sur la platine électronique multifonction de l'aérotherme.
- Elle se raccorde sur le connecteur J10.
- La sonde est livrée avec 2 m de câble et des broches spécifiques pour le connecteur J10.
- Voir croquis ci contre.



UTILISATION DE LA SONDE D'AMBIANCE DEPORTEE

La sonde d'ambiance directement raccordée sur l'aérotherme permet de délocaliser la lecture de température interne à la commande encrono.

La reconnaissance de cette sonde est automatique et ne demande aucune programmation de la commande encrono.

L'utilisation de cette sonde permet la mise en place de la commande encrono dans un local autre que le local à chauffer.

RECOMMANDATION

En cas de nécessité, il est possible de rallonger le câble de la sonde de température pour une longueur totale de 50 m maxi. il est recommandé d'utiliser un câble de 2 x 1 mm².

CONTRÔLE

Une fois l'installation terminée, vérifier scrupuleusement le bon fonctionnement de la sonde et de l'appareil.

TA (°C)	R (kΩ)	TA (°C)	R (kΩ)	TA (°C)	R (kΩ)	TA (°C)	R (kΩ)
15	14.91	20	12.17	25	10.00	60	2.98
16	14.31	21	11.70	26	9.62	65	2.256
17	13.74	22	11.24	27	9.26	70	2.20
18	13.19	23	10.80	28	8.91	75	1.91
19	12.67	24	10.39	29	8.58	80	1.66



**EMAT SAS - 1, rue Clément Ader - BP 316
69745 GENAS cedex**

☎ : 04 78 90 98 98 - 📠 : 04 78 90 66 22

Site Internet : www.emat-sas.fr

Dans le cadre des améliorations et perfectionnements apportés à nos appareils, nous nous réservons le droit de modifier, sans préavis, les caractéristiques de ceux-ci.