



ECHANGEUR ELECTRIQUE D'APPOINT AEPC

Ce thermoplongeur est équipé d'origine d'un thermostatde sécurité. Cette configuration permet un encombrement réduit et une mise en place simplifiée. Cependant pour respecter les normes d'installations électriques basse tension en vigueur, il est impératif que la commande de la puissance se fasse par l'intermédiaire d'un contacteur.

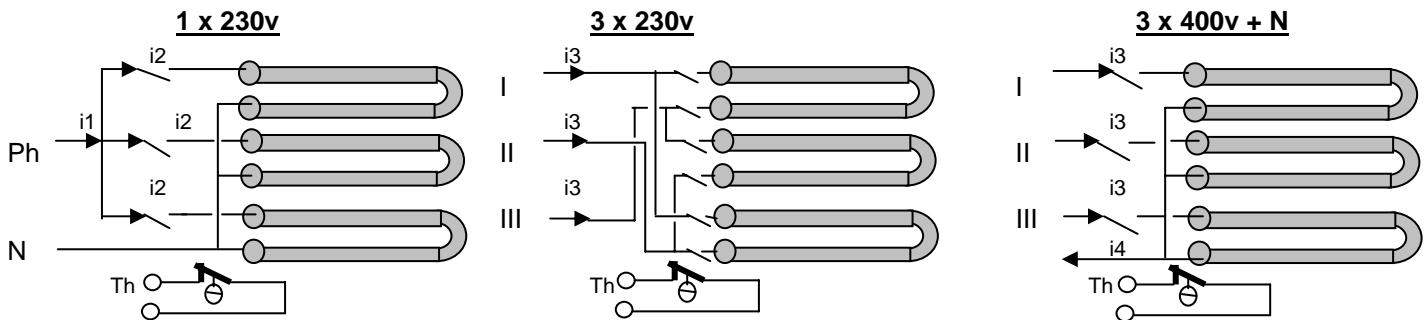
CARACTERISTIQUES TECHNIQUES

| | Puissance Kw | Nbre de résistances | P. par résistance Kw | Tension en V résistance | Thermostat de sécurité |
|---------|-----------------|------------------------|-------------------------|----------------------------|---------------------------|
| AEPC 3 | 3 | 3 | 1 | 230 | 0/70 - 100°C |
| AEPC 6 | 6 | 3 | 2 | 230 | 0/70 - 100°C |
| AEPC9 | 9 | 3 | 3 | 230 | 0/70 - 100°C |
| AEPC 12 | 12 | 3 | 4 | 230 | 0/70 - 100°C |

CARACTERISTIQUES ELECTRIQUES

L'échangeur AEPC est livré avec les résistances couplées en étoile.

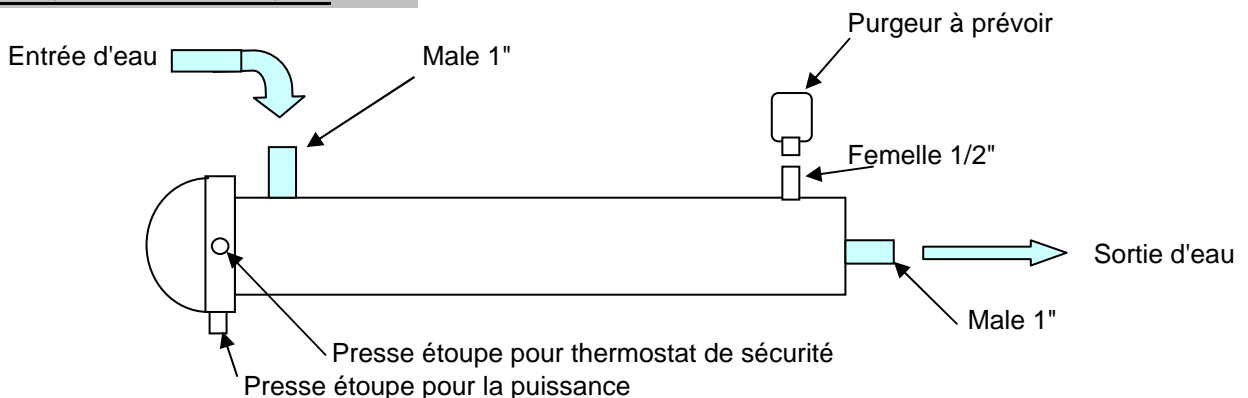
| | 1 x 230v | | 3 x 230v | | 3 x 400v + N | | | | |
|---------|----------|------|----------|---------|--------------|----------|---------|---------|---------|
| | I1 | I2 | I3 | I Total | I3 | I3 total | 1°étage | 2°étage | 3°étage |
| AEPC 3 | 13 | 4,35 | 4,35 | 7,5 | 4,35 | 4,35 | 4,35 | 8,7 | 0 |
| AEPC 6 | 26 | 8,7 | 8,7 | 15 | 8,7 | 8,7 | 8,7 | 17,5 | 0 |
| AEPC9 | 39 | 13 | 13 | 22,5 | 13 | 13 | 13 | 26 | 0 |
| AEPC 12 | 52 | 17,4 | 17,4 | 30 | 17,4 | 17,4 | 17,4 | 34,8 | 0 |



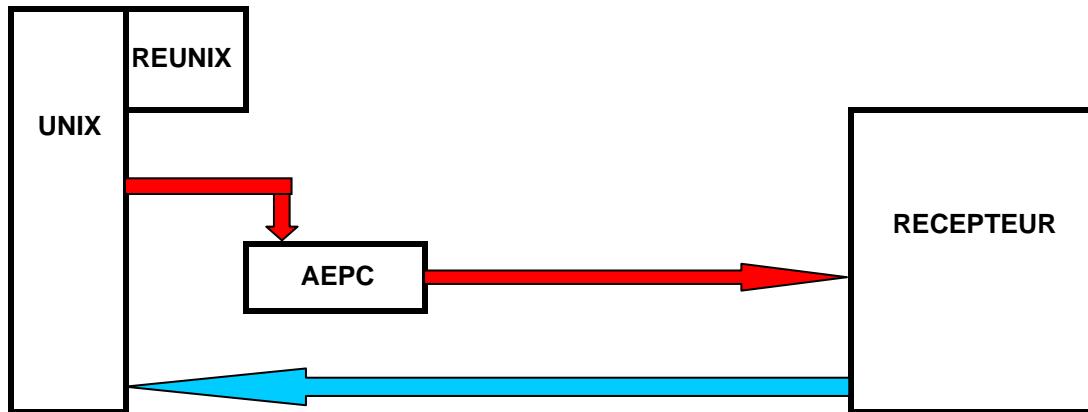
Nota : Le thermostat **Th** de sécurité monté dans l'AEPC à 2 fonctions :

- 1) Fonction sécurité tarée à 100°C non réglable et à réarmement manuel.
- 2) Fonction régulation. Dans notre application cette fonction n'est pas utilisée et la bouton de réglage doit être vissé à fond dans le sens des aiguilles d'une montre.

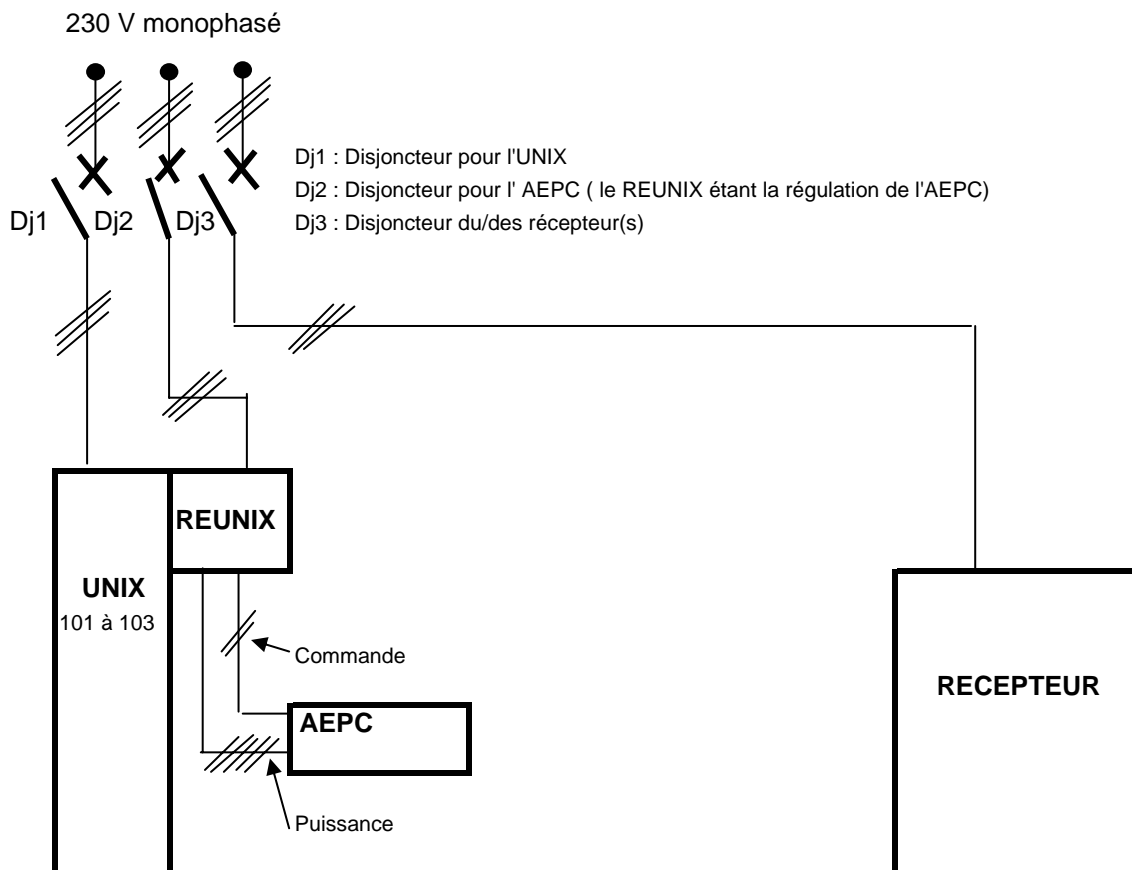
CARACTERISTIQUES HYDRAULIQUES



SCHEMA DE PRINCIPE - SCHEMA HYDRAULIQUE



SCHEMA DE PRINCIPE - SCHEMA ELECTRIQUE- MONOPHASE



Nota 1 : La résistance d'appoint AEPEC doit impérativement être pilotée :

Soit par la régulation REUNIX proposée par EMAT
Soit par une régulation déterminée par l'installateur.

Nota 2 : Pour les UNIX supérieurs au 104 l'alimentation est triphasée 400V + N.

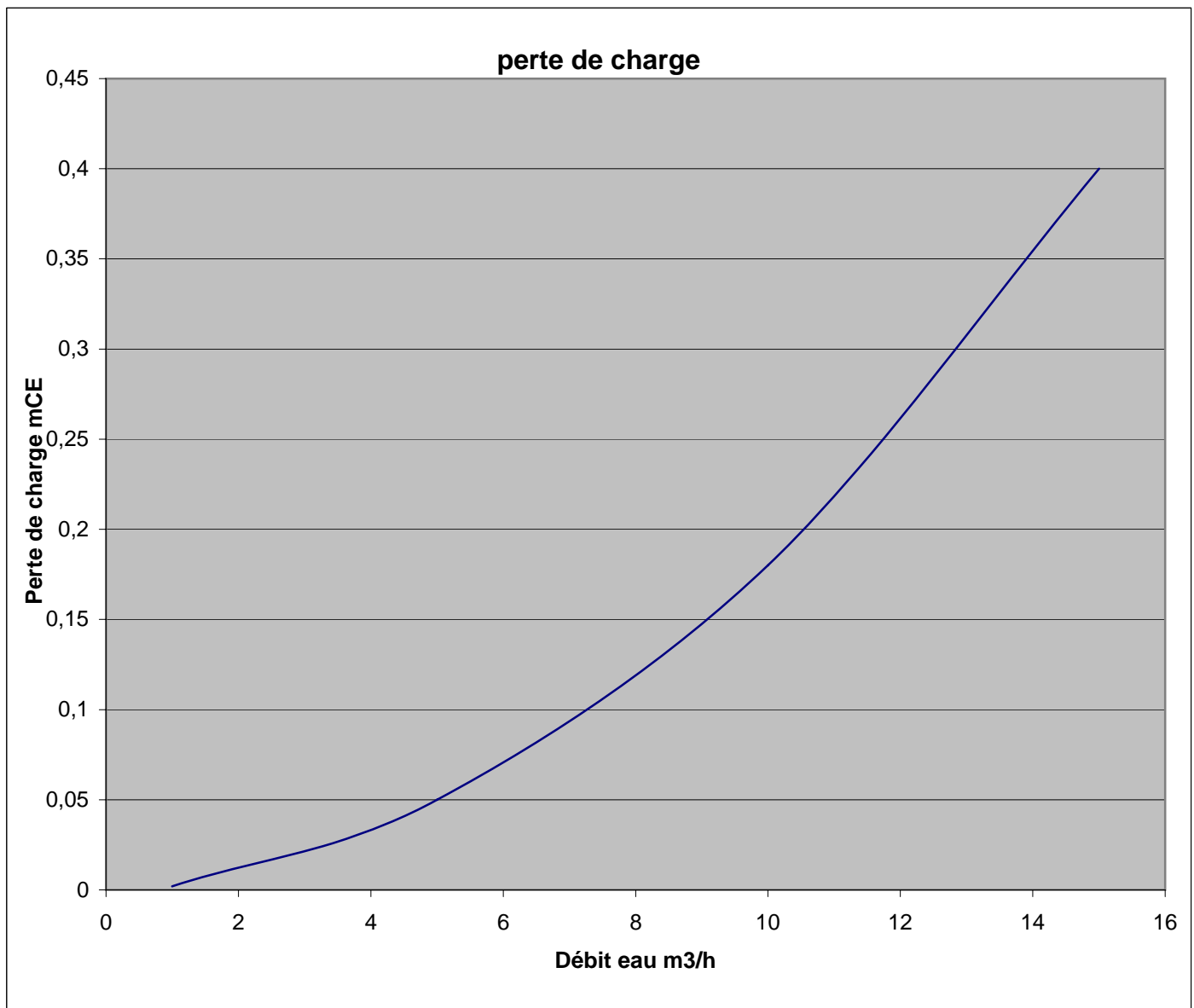
Dans ce cas le REUNIX (régulation pour AEPC proposé par EMAT) peut être alimenté en triphasé. Il faudra modifier le raccordement électrique sur le REUNIX.

Nota 3 : Attention le REUNIX n'est pas prévu à l'origine pour piloter un AEPC en 230V triphasé.

PERTE DE CHARGE:

GEG AEPC 2007 V4

| UNIX P | Débit m3/h | Perte de charge AEPC mCE | Delta T°C AEPC 3 | Delta T°C AEPC 6 | Delta T°C AEPC 9 | Delta T°C AEPC 12 |
|--------|------------|--------------------------|------------------|------------------|------------------|-------------------|
| | 1 | 0,002 | 2,6 | 5,2 | 7,8 | 10,3 |
| 101 | 1,06 | 0,002 | 2,4 | 4,9 | 7,3 | 9,8 |
| 102 | 1,47 | 0,005 | 1,8 | 3,5 | 5,3 | 7,0 |
| 103 | 1,77 | 0,01 | 1,5 | 2,9 | 4,4 | 5,8 |
| 104 | 2,54 | 0,02 | 1,0 | 2,0 | 3,1 | 4,1 |
| 105 | 3,33 | 0,03 | 0,8 | 1,6 | 2,3 | 3,1 |
| 106 | 4,57 | 0,04 | 0,6 | 1,1 | 1,7 | 2,3 |
| | 5 | 0,05 | 0,5 | 1,0 | 1,6 | 2,1 |
| 107 | 6,44 | 0,09 | 0,4 | 0,8 | 1,2 | 1,6 |
| | 10 | 0,18 | 0,3 | 0,5 | 0,8 | 1,0 |
| 108 | 10,06 | 0,19 | 0,3 | 0,5 | 0,8 | 1,0 |
| 109 | 12,14 | 0,28 | 0,2 | 0,4 | 0,6 | 0,9 |
| | 15 | 0,4 | 0,2 | 0,3 | 0,5 | 0,7 |



SECTION de CABLE:

GEG AEPC 2007 V4

Alimentation 230V monophasée

| | Liaison secteur - REUNIX | | Liaison REUNIX - AEPC | |
|---------|--------------------------|--------------|-----------------------|--------------|
| | section mm2 | Nbre de fils | section mm2 | Nbre de fils |
| AEPC 3 | 2,5 | 3 | 2,5 | 5 |
| AEPC 6 | 6 | 3 | 6 | 5 |
| AEPC 9 | 10 | 3 | 10 | 5 |
| AEPC 12 | 16 | 3 | 16 | 5 |

Alimentation 400V triphasée + neutre

| | Liaison secteur - REUNIX | | Liaison REUNIX - AEPC | |
|---------|--------------------------|--------------|-----------------------|--------------|
| | section mm2 | Nbre de fils | section mm2 | Nbre de fils |
| AEPC 3 | 1,5 | 5 | 1,5 | 5 |
| AEPC 6 | 4 | 5 | 4 | 5 |
| AEPC 9 | 6 | 5 | 6 | 5 |
| AEPC 12 | 10 | 5 | 10 | 5 |