

Chauffage de Grands Volumes

Aérothermes Gaz



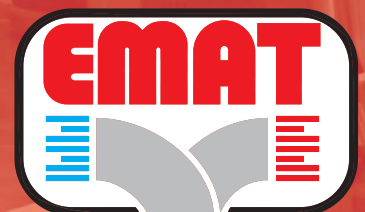
Centrijet



Hélijet



Minijet



► de multiples APPLICATIONS

L'**aérotherme gaz** est un appareil de chauffage par air chaud (convection), qui utilise l'énergie thermique produite par la combustion.

L'échange thermique s'effectue au contact de la surface de l'échangeur, sans fluide intermédiaire, seulement grâce à l'action du ventilateur qui entraîne une quantité d'air mesurée.

Egalement, en été, le fonctionnement seul du ventilateur assure un rafraîchissement par brassage d'air.



Les aérothermes EMAT, à gaz naturel ou propane, sont la solution de chauffage décentralisé **idéale pour les bâtiments de grand volume**, en termes de coûts d'installation et d'exploitation.

- évitent l'installation d'une chaudière et de circuits d'eau
- l'énergie est transformée en chaleur sur place, évitant ainsi les pertes dues au transport du fluide caloporteur
- maintiennent une ambiance contrôlée autour des postes de travail et du processus de fabrication et permettent un gain de place au sol
- **de 10 à 105 kW de puissance**, hélicoïdes ou centrifuges, pour tous types et toutes dimensions de bâtiment
 - **brûleur** 1, 2 allures ou modulant
 - **ventilation** 1, 2 vitesses ou modulante
- **à haut rendement**, en particulier les versions modulantes à condensation

Commerces, grandes surfaces (ex. Minijet)



Stockage / plateformes logistiques
(ex. Hélijet M et déstratificateur)



Bâtiments industriels
(ex. Centrijet CSK)



► 3 GAMMES pour satisfaire l'ensemble des besoins :



Minijet

de 12 à 35 kW à soufflage direct, grille de sortie d'air chaud à double déflexion horizontale et verticale, échangeur de chaleur en acier inoxydable garanti 10 ans.

De faible hauteur et de puissance inférieure à 35 kW, c'est l'appareil optimisé pour les **applications ERP** (établissements recevant du public : gymnases, commerces).

La **version inox A4** est un appareil dédié aux exigences de confort, d'économie d'énergie mais aussi d'esthétique.

Hélijet

de 10 à 105 kW à soufflage direct, grille de sortie d'air chaud à double déflexion horizontale et verticale, échangeur de chaleur en acier inoxydable garanti 10 ans.

Il est l'**appareil universel** pour tous types de bâtiments.

La **version M, à condensation**, permet la modulation de puissance et de ventilation. Son échangeur supplémentaire en acier inoxydable lui permet le fonctionnement en condensation à tous les régimes de puissance, atteignant des rendements très élevés.



Centrijet

de 18 à 105 kW à soufflage par gaine et ventilateur centrifuge. L'appareil se prête à tous types de systèmes de conditionnement d'air.

Les différentes options :

- intérieurs ou extérieurs
- 2 allures brûleur
- brûleur modulant à condensation
- forte pression disponible

et les **nombreux accessoires de soufflage**, reprise, filtration et régulation en font la véritable réponse aux besoins aérauliques des bâtiments industriels et tertiaires. Une véritable unité de conditionnement d'air.

Les éléments des aérothermes EMAT :

- **Echangeur de chaleur.** En éléments modulaires en **acier inoxydable AISI 430** (brevet n° 0431446). Grâce à une grande surface d'échange et des empreintes de turbulence spécialement étudiées, les **rendements thermiques** sont **très élevés**. L'ensemble du corps de chauffe est assemblé uniquement par soudure en continu sous pression. L'assemblage évite toute soudure à proximité de la flamme du brûleur pour éliminer les points critiques. Ceci assure la garantie d'une parfaite étanchéité tant aux chocs thermiques qu'aux anomalies de surchauffe et aux opérations de manutention. Les **versions M, modulantes à condensation**, sont dotées d'un échangeur supplémentaire en acier inoxydable AISI 304. Tous les corps de chauffe subissent des essais d'étanchéité sous 150 mbar.
- **Brûleur inox** multigaz à flamme radiale. Une conception exclusive EMAT pour assurer un niveau acoustique de combustion minimum, et préserver l'environnement grâce à ses faibles émissions de CO, CO₂, NO_x. Une sécurité maximum est garantie par son allumage électronique et son contrôle de flamme par ionisation.
- Une diffusion d'air optimisée grâce à la **grille double déflexion** de série sur tous les modèles hélicoïdes.
- **Une finition soignée et esthétique.** Tous les panneaux autour du corps de chauffe sont isolés thermiquement et phoniquement par laine de verre revêtue d'un film aluminium.
- **Un contrôle de fabrication rigoureux** (ISO 9001). Un essai et réglage individuel en fin de chaîne de fabrication est pratiqué sur tous les appareils.





Minijet M..A



Minijet M..A4
inox

MINIJET

Aérotherme hélicoïde agréé ERP
Taille compacte



Soufflage direct
Encombrement réduit

2 options

- **Modèles A** : carrosserie acier galvanisé peinte RAL 7035, 1 allure brûleur, 1 vitesse de ventilation
- **Modèles A4** : carrosserie inox, 2 allures brûleur, 2 vitesses de ventilation

Equipement standard

- Corps de chauffe et échangeur inox
- Alimentation monophasée 230 VAC
- Ventilateur hélicoïde avec grille de protection
- Allumage automatique
- Extracteur de fumées
- Grille double déflexion (horizontale et verticale)
- Kit transformation propane 37 mbar (l'aérotherme étant livré pour gaz naturel 20 mbar)

Avantages

Caractéristiques	Avantages
Ventouse entièrement concentrique	Economie sur la fumisterie
Agréés E.R.P. (puissance ≤ 35 kW utile)	Applications en surfaces de vente, restauration, gymnases
Faible hauteur	Utilisation sous plafonds bas
Grille de soufflage inclinée à double déflexion	Minimiser la stratification et orienter le débit latéralement
Flexibilité de régulation	Gestion individuelle ou par zone
Très basse émission de NOx	Conforme aux exigences les plus drastiques
Option A4 : 2 allures gaz et 2 vitesses de ventilation	Economie d'énergie et réduction du niveau sonore

Caractéristiques techniques

Aérothermes gaz MINIJET														
Référence	Nombre allures brûleur	Nombre vitesses ventilation	Puissance thermique		Débit d'air		ΔT à puissance		Débits gaz				Rendement %	Portée d'air m
			maxi kW	mini kW	maxi m3/h	mini m3/h	maxi °C	mini °C	Naturel		Propane			
M 15 A	1	1	17,3	-	1 630	-	29	-	1,7	-	1,3	-	92,5	14
M 15 A4	2	2	17,3	12,1	1 630	1 290	29	25	1,7	1,2	1,3	0,9	92,5	14
M 25 A	1	1	27,2	-	2 550	-	29	-	2,7	-	2,1	-	92,5	16
M 25 A4	2	2	27,2	19	2 550	2 040	29	25	2,7	1,9	2,1	1,5	92,5	16
M 35 A	1	1	36,7	-	3 450	-	29	-	3,7	-	2,8	-	92,5	18
M 35 A4	2	2	36,7	25,5	3 450	2 710	29	25	3,7	2,5	2,8	2,0	92,5	18

ACCESSOIRES POUR MINIJET

Régulation Une gamme évolutive :

Gestion individuelle



Thermostat
1 consigne



Thermostat
multi-consignes



Commande
à distance
avec report
d'informations

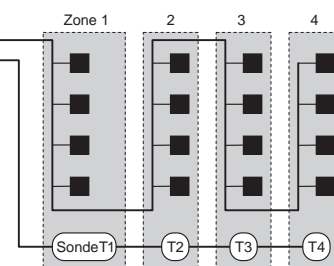


Gestion centralisée

(jusqu'à 16 aérothermes)
Programmation hebdomadaire,
Diagnostics et réarmements défauts



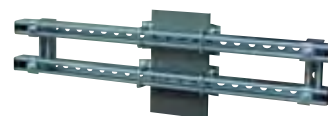
EMATIC
1, 2 ou 4 zones



Fixations

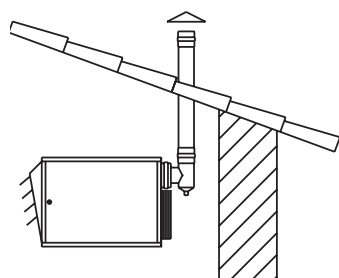


Consoles Murales

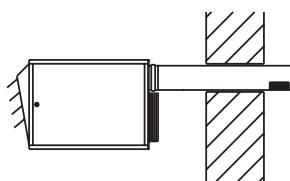


Sur poteau IPN
(Prévoir consoles murales)

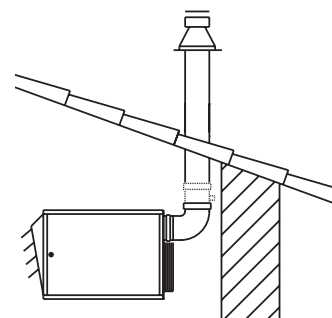
Kits d'évacuation des produits de combustion



Kit fumées toiture



Ventouse horizontale



Ventouse verticale

Alimentation Gaz

Une gamme complète d'accessoires avec vanne, filtre, détendeur NF et flexible agréés ERP



HELIJET

Aérotherme hélicoïde



modèles
à condensation

Soufflage direct
Appareil universel

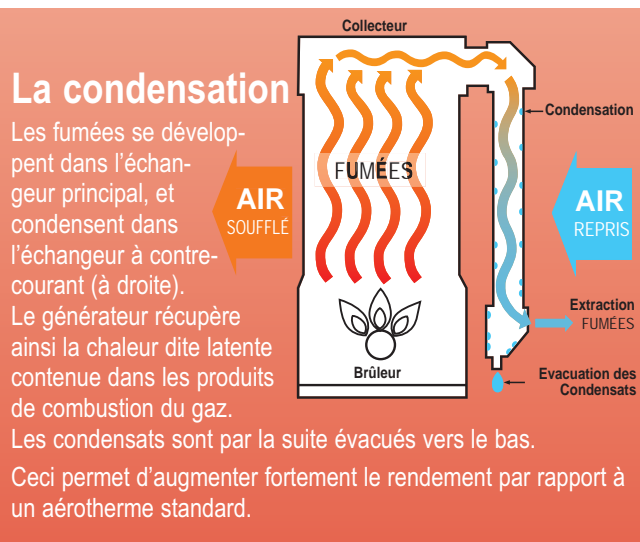


Equipement standard

- Carrosserie acier galvanisé peinte RAL 7035
- Combustion étanche
- Corps de chauffe et échangeur inox garanti 10 ans
- Alimentation mono 230 VAC
- Ventilateur hélicoïde avec grille de protection
- Allumage automatique
- Extracteur de fumées
- Grille double déflexion (horizontale et verticale)
- Kit transformation propane 37 mbar (l'aérotherme étant livré pour gaz naturel 20 mbar)
- Mono brûleur à flamme radiale
- Carte électronique d'indication et de diagnostic

Avantages

Caractéristiques	Avantages
Puissances jusqu'à 105 kW	Economie sur les très grands volumes
Brûleur à flamme radiale et un seul injecteur	Meilleure combustion et exploitation simplifiée
Carte électronique d'indication et de diagnostic	Exploitation simplifiée
Grille de soufflage inclinée à double déflexion	Minimiser la stratification et orienter le débit latéralement
Flexibilité de régulation	Gestion individuelle ou par zone
Option A2 : 2 allures gaz	Economie d'énergie et régulation plus fine, diminution de la stratification grâce au faible ΔT
Option A4 : 2 allures gaz et 2 vitesses de ventilation	Economie d'énergie et régulation plus fine, réduction du niveau sonore
Option M : à condensation, brûleur modulant, ventilation modulante, régulation intelligente	Rendement très élevé Stabilisation de la température grâce à une régulation plus fine , économies d'énergie Température de soufflage confortable Exploitation facilitée par diagnostics en clair sur écran LCD, jusqu'à 16 appareils en série. Régulation proportionnelle et compensation en fonction de la température extérieure pour des économies d'énergies supplémentaires



4 options

- **Modèles A** : 1 allure brûleur
- **Modèles A2** : 2 allures brûleur
- **Modèles A4** : 2 allures brûleur, 2 vitesses de ventilation
- **Modèles M** : à condensation, brûleur modulant, ventilation modulante

Caractéristiques techniques

Aérothermes gaz HELIJET

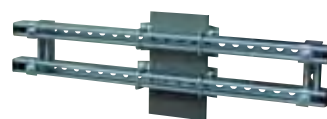
Référence	Nombre allures brûleur	Nombre vitesses ventilation	Puissance thermique		Débit d'air		ΔT à puissance		Débits gaz				Rendement %	Portée d'air m
			maxi kW	mini kW	maxi m³/h	mini m³/h	maxi °C	mini °C	Naturel		Propane			
									maxi m³/h	mini m³/h	maxi kg/h	mini kg/h		
H 15 A	1	1	15	-	1 250	-	32	-	1,5	-	1,2	-	92,0	10
H 15 A2	2	1	15	9,6	1 250	-	32	21	1,5	1,0	1,2	0,7	92,0	10
H 15 A4	2	2	15	9,6	1 250	1 000	32	26	1,5	1,0	1,2	0,7	92,0	10
H 25 A	1	1	25,4	-	1 820	-	37	-	2,5	-	2,0	-	90,1	14
H 25 A2	2	1	25,4	17,8	1 820	-	37	25	2,5	1,8	2,0	1,3	90,1	14
H 25 A4	2	2	25,4	17,8	1 820	1 750	37	26	2,5	1,8	2,0	1,3	90,1	14
H 25 M	M	M	24,3	14	1 800	1 400	38,5	28,2	2,6	1,5	2,0	1,2	96,2	14
H 35 A	1	1	33,8	-	2 920	-	31	-	3,4	-	2,6	-	90,2	18
H 35 A2	2	1	33,8	23,7	2 920	-	31	21	3,4	2,4	2,6	1,8	90,2	18
H 35 A4	2	2	33,8	23,7	2 920	2 600	31	24	3,4	2,4	2,6	1,8	90,2	18
H 35 M	M	M	31,5	20	2 800	2 300	32,2	24,6	3,3	2,1	2,6	1,6	96,5	18
H 45 A	1	1	46,3	-	4 130	-	30	-	4,6	-	3,6	-	90,1	26
H 45 A2	2	1	46,3	32,4	4 130	-	30	20	4,6	3,2	3,6	2,5	90,1	26
H 45 A4	2	2	46,3	32,4	4 130	3 700	30	23	4,6	3,2	3,6	2,5	90,1	26
H 45 M	M	M	44,2	25,8	4 000	3 200	31,6	22,9	4,7	2,7	3,6	2,0	96,6	26
H 65 A	1	1	65	-	5 900	-	30	-	6,5	-	5,0	-	90,1	32
H 65 A2	2	1	65	45,5	5 900	-	30	20	6,5	4,6	5,0	3,5	90,1	32
H 65 A4	2	2	65	45,5	5 900	5 000	30	24	6,5	4,6	5,0	3,5	90,1	32
H 65 M	M	M	58,9	38,8	5 700	4 500	29,6	24,4	6,2	4,1	4,8	3,2	96,5	32
H 85 A	1	1	85	-	7 900	-	29	-	8,5	-	6,6	-	90,1	35
H 85 A2	2	1	85	59,5	7 900	-	29	20	8,5	6,0	6,6	4,6	90,1	35
H 85 A4	2	2	85	59,5	7 900	7 200	29	22	8,5	6,0	6,6	4,6	90,1	35
H 85 M	M	M	78,8	50,9	7 700	6 100	29,4	23,8	8,3	5,4	6,4	4,2	96,8	35
H 105 A	1	1	104,7	-	8 750	-	32	-	10,5	-	8,1	-	90,1	37
H 105 A2	2	1	104,7	73,3	8 750	-	32	22	10,5	7,4	8,1	5,7	90,1	37
H 105 A4	2	2	104,7	73,3	8 750	7 800	32	25	10,5	7,4	8,1	5,7	90,1	37
H 105 M	M	M	93,3	60,7	9 000	7 100	29,9	24,5	9,9	6,4	7,7	5,0	97,5	38

ACCESSOIRES POUR HELIJET

Fixations



Consoles murales



Sur poteau IPN
(Prévoir consoles murales)

NB: voir en fin de document pour les accessoires communs Hélijet et Centrijet

CENTRIJET

Aérotherme centrifuge



Centrijet extérieur CK



Centrijet intérieur C

**modèles
à condensation**

Soufflage par gaine
Pression disponible jusqu'à 50 mmCE

Equipement standard

- Carrosserie acier galvanisé peinte RAL 7035
- Combustion étanche
- Corps de chauffe et échangeur inox
- Ventilateur centrifuge (transmission poulies-courroies)
- Allumage automatique
- Extracteur de fumées
- Cadre de soufflage
- Grille de reprise par l'arrière ou par dessous
- Kit transformation propane 37 mbar (l'aérotherme étant livré pour gaz naturel 20 mbar)
- Mono brûleur à flamme radiale
- Carte électronique d'indication et de diagnostic

5 options

- **Modèles A** : 1 allure brûleur
- **Modèles A2** : 2 allures brûleur
- **Modèles M** : à condensation, brûleur modulant
- **Modèles S** : à forte pression disponible
- **Modèles K** : extérieur (protection contre les intempéries et kit fumées intégrés)

Exemple : un CSK 35 A2 est un aérotherme centrifuge de puissance 35 kW, extérieur, à forte pression disponible et à 2 allures brûleur.

Avantages

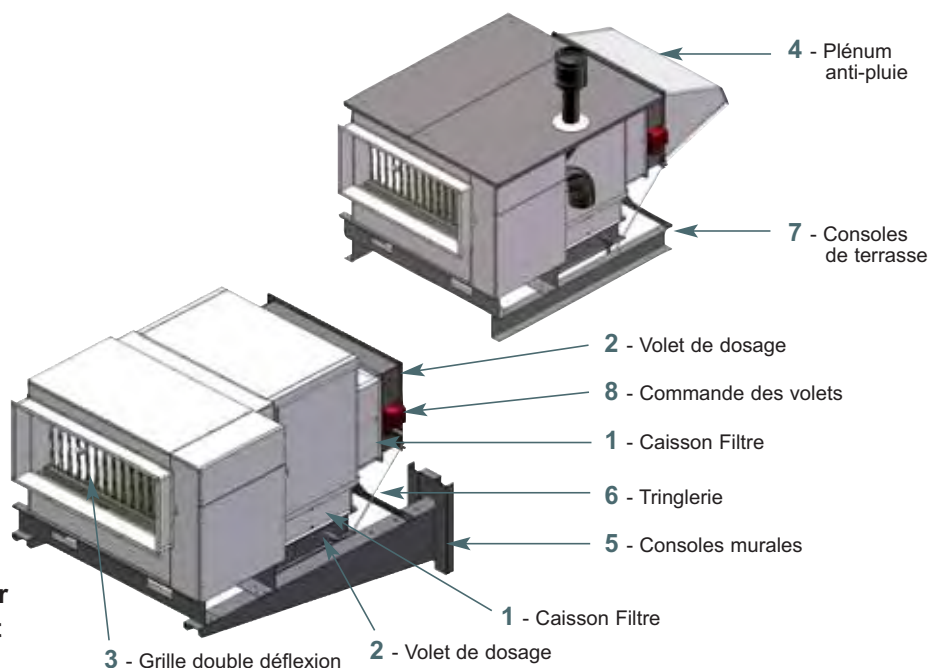
Caractéristiques	Avantages
Puissances jusqu'à 105 kW	Economie sur les très grands volumes
Soufflage par gaine	Meilleure homogénéité de la température de l'air dans le local
Brûleur à flamme radiale et un seul injecteur	Meilleure combustion et exploitation simplifiée
Carte électronique d'indication et de diagnostic	Exploitation simplifiée par diagnostic en clair sur écran LCD
Reprise par derrière ou par-dessous, ou les deux (prise d'air neuf réglable)	Flexibilité d'installation
De nombreux accessoires de soufflage, reprise et filtration	Système complet de conditionnement d'air
Option A2 : 2 allures gaz	Economie d'énergie et régulation plus fine
Option M : à condensation, brûleur modulant, régulation intelligente	Rendement très élevé et confort optimisé
Option S : forte pression disponible	Permet l'utilisation sur des systèmes à forte perte de charge
Option K : extérieur (toiture et kit fumées intégrés à l'appareil)	Gain de place à l'intérieur

Caractéristiques techniques

Aérothermes gaz CENTRIJET														
Référence	Nombre allures brûleur	Puissance thermique		Débit d'air maxi m³/h	ΔT à puissance		Débits gaz				Rendement %	Pression disponible		Alimentation électrique
		maxi kW	mini kW		Naturel		Propane		Modèles C	Modèles CS				
					maxi m³/h	mini m³/h	maxi kg/h	mini kg/h	Pa	Pa				
C 25 A	1	25,4	-	1 820	37	-	2,5	-	2,0	-	90,1	200	500	230 VAC mono
C 25 A2	2	25,4	17,8	1 820	37	25	2,5	1,8	2,0	1,3	90,1	200	500	
C 25 M	modulant	24,3	14	1 800	38,5	22,0	2,6	1,5	2,0	1,2	96,2	200	500	
C 35 A	1	33,8	-	2 920	31	-	3,4	-	2,6	-	90,2	200	450	
C 35 A2	2	33,8	23,7	2 920	31	21	3,4	2,4	2,6	1,8	90,2	200	450	
C 35 M	modulant	31,5	20	2 800	32,2	20,2	3,3	2,1	2,6	1,6	96,5	200	450	
C 45 A	1	46,3	-	4 130	30	-	4,6	-	3,6	-	90,1	200	440	
C 45 A2	2	46,3	32,4	4 130	30	20	4,6	3,2	3,6	2,5	90,1	200	440	
C 45 M	modulant	44,2	25,8	4 000	31,6	18,3	4,7	2,7	3,6	2,0	96,6	200	440	
C 65 A	1	65	-	5 900	30	-	6,5	-	5,0	-	90,1	200	470	
C 65 A2	2	65	45,5	5 900	30	20	6,5	4,6	5,0	3,5	90,1	200	470	
C 65 M	modulant	58,9	38,8	5 700	29,6	19,2	6,2	4,1	4,8	3,2	96,5	200	470	
C 85 A	1	85	-	7 900	29	-	8,5	-	6,6	-	90,1	200	440	
C 85 A2	2	85	59,5	7 900	29	20	8,5	6,0	6,6	4,6	90,1	200	440	
C 85 M	modulant	78,8	50,9	7 700	29,4	18,9	8,3	5,4	6,4	4,2	96,8	200	440	
C 105 A	1	104,7	-	8 750	32	-	10,5	-	8,1	-	90,1	200	500	
C 105 A2	2	104,7	73,3	8 750	32	22	10,5	7,4	8,1	5,7	90,1	200	500	
C 105 M	modulant	93,3	60,7	9 000	29,9	19,3	9,9	6,4	7,7	5,0	97,5	200	500	

ACCESSOIRES POUR CENTRIJET

- 1 - Caisson Filtre
- 2 - Volet de dosage
- 3 - Grille double déflexion
- 4 - Plénum anti-pluie
- 5 - Consoles murales
- 6 - Tringlerie
- 7 - Consoles de terrasse
- 8 - Commande des volets



NB: voir en fin de document pour les accessoires communs Hélijet et Centrijet

ACCESSOIRES POUR HELIJET ET CENTRIJET

Régulation Une gamme évolutive :

Gestion individuelle



Thermostat
1 consigne



Thermostat
multi-consignes



Commande à distance
avec report d'informations,
diagnostic et réarmement
défauts



Gestion centralisée

jusqu'à 16 aérothermes

Programmation hebdomadaire,
Diagnostics et réarmements défauts

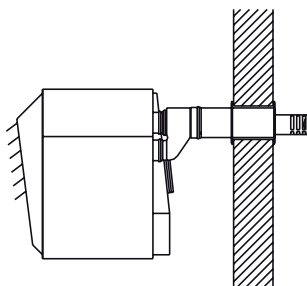


Encrono:
Commande à distance
modulante pour
Hélijet M et Centrijet M

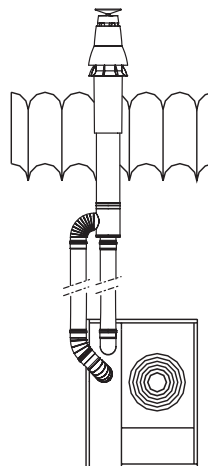


EMATIC
1, 2 ou 4 zones

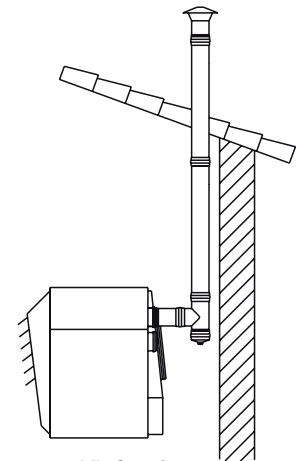
Kits d'évacuation des produits de combustion



Ventouse horizontale



Ventouse verticale



Kit fumées

Alimentation Gaz

Une gamme complète d'accessoires avec vanne, filtre, détendeur NF et flexible



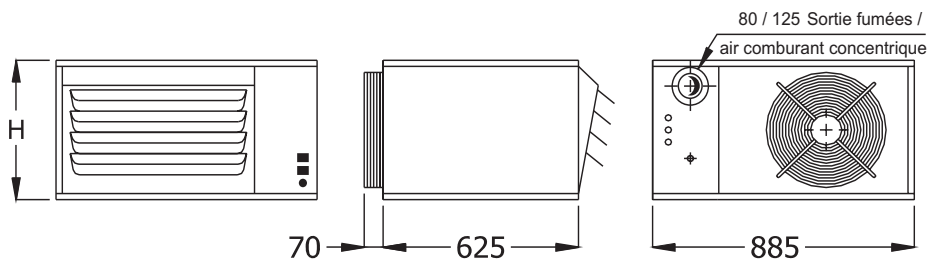
Déstratificateurs

Pour les bâtiments bien isolés



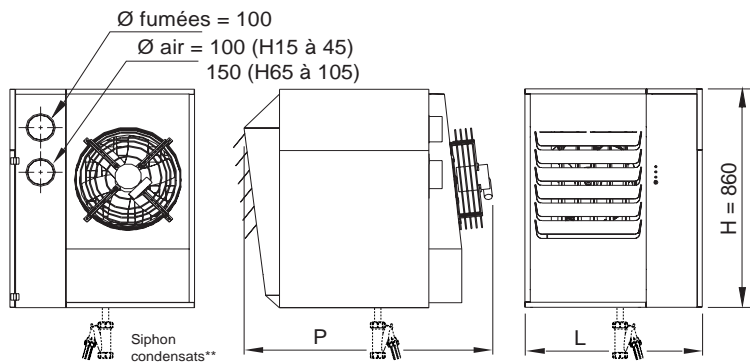
Dimensions des Aérothermes

Caractéristiques dimensionnelles MINIJET



Taille	Haut. H mm	Poids kg
M 15	420	54
M 25	460	62
M 35	520	66

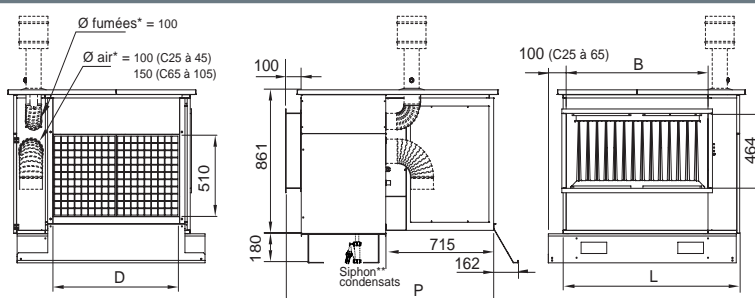
Caractéristiques dimensionnelles HELIJET



Taille	Larg. L mm	Prof. P mm	Prof. P mm modèles M	Poids kg
H 15	610	900	-	65
H 25	665	900	970	67
H 35	745	900	970	73
H 45	925	900	981	92
H 65	1 170	950	970	138
H 85	1 720	950	997	171
H 105	1 960	950	997	205

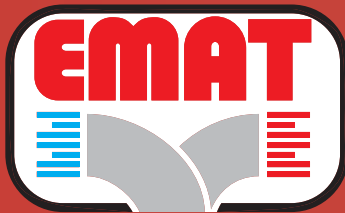
NB: **Tracés en pointillés sur modèles M seulement (Siphon)

Caractéristiques dimensionnelles CENTRIJET



Taille	Larg L (mm)	Prof P (mm)	Soufflage B (mm)	Reprise D (mm)	Poids kg
C 25	665	1 325	435	335	122
C 35	745	1 325	515	415	135
C 45	925	1 325	695	595	159
C 65	1 170	1 375	940	840	204
C 85	1 720	1 375	1 300	1 200	274
C 105	1 960	1 375	1 540	1 440	318

NB: Tracés en pointillés : *cheminée sur modèles K seulement
**siphon sur modèles M seulement

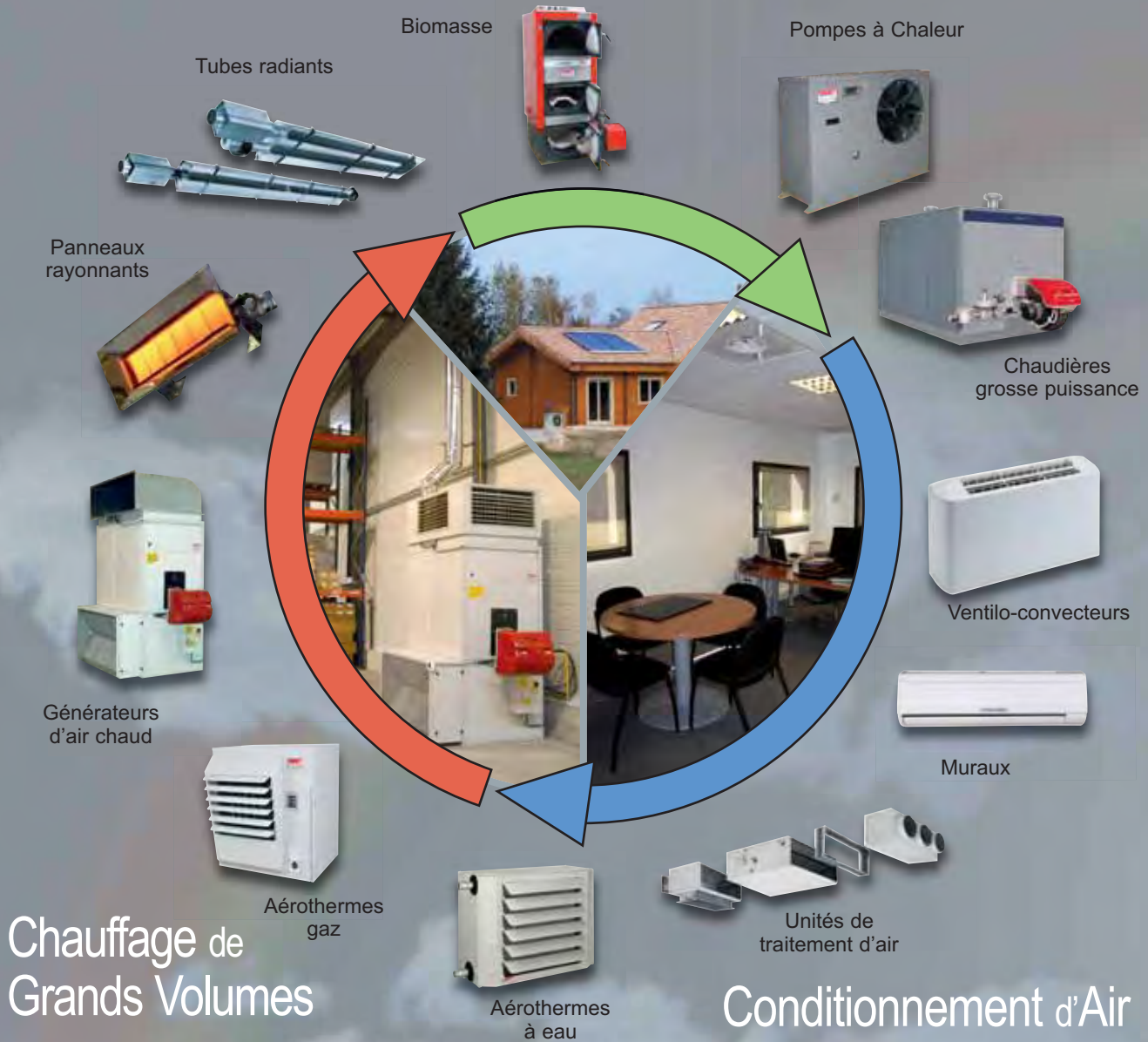


**l'expérience du confort dans l'industrie,
les locaux publics et le résidentiel.**

Des millions de mètres cube de bâtiments traités par
EMAT avec des matériels toujours plus performants



Energies Renouvelables



EMAT www.emat-sas.fr

1, rue Clément Ader - BP 316 - 69745 GENAS Cedex
Tél. : 04 78 90 98 98 - Fax : 04 78 90 66 22