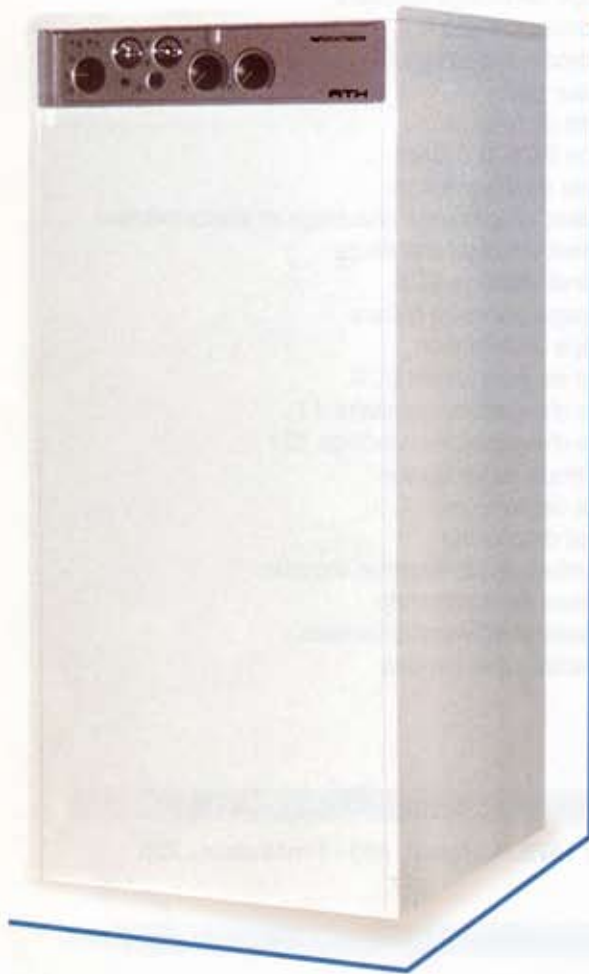


Chaudière gaz ventouse ATH

FONTE

THERMITAL



Fabrication :

- Combustion étanche type C12 - C32 - C52
- Corps de chauffe en fonte
- Ballon d'eau chaude sanitaire vitrifié 120 litres
- Brûleur gaz atmosphérique inox
- Haut rendement
- Fonctionnement tout gaz
- Allumage électronique (sans veilleuse)
- Basses températures

Equipement de série :

- Vase d'expansion 4 litres sanitaire
- Vase d'expansion 12 litres chauffage
- Circulateur chauffage
- Pompe de charge sanitaire
- Soupapes de sécurité chauffage et sanitaire
- Robinet de vidange
- Disconnecteur et robinet de remplissage
- Tableau de commande

GARANTIE 5 ANS
Corps de chauffe et ballon

Modèles	Puiss. Thermique		Contenance en eau litre	Raccordement ventouse (1)	Pression d'essai corps de chauffe Bar - °C	Capacité ballon litre	Ballon Eau Chaude Sanitaire			Poids Kg
	nominale kW	utile kW					Pression d'utilisation maxi Bar	Débit l/h ▲ t 35°C	Soustrage en 10" litre (2)	
ATH 29	28,5	25,8	16,8	60/100	3 - 100	120	6	630	240	229
ATH 35	34,9	31,7	18,5	60/100	3 - 100	120	6	750	255	224

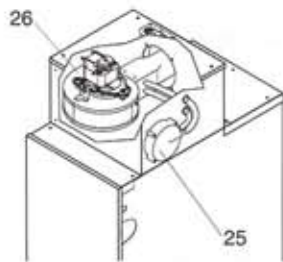
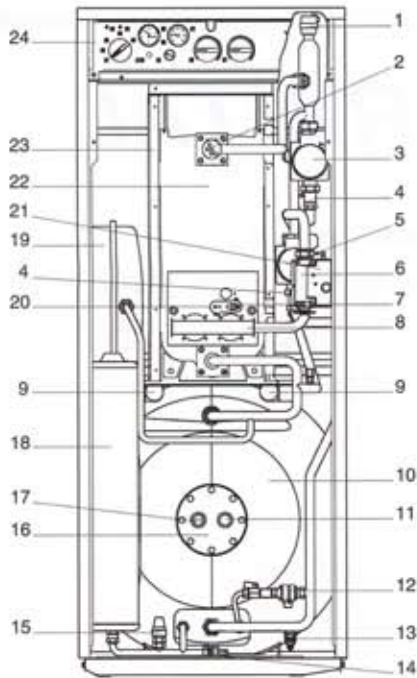
(1) Configuration façade concentrique (si sortie toiture Ø 80/125)

(2) Entrée eau 13°C - Température moyenne ECS = 43°C - stockage 60°C



ATH 08-05

Chaudière gaz ventouse ATH



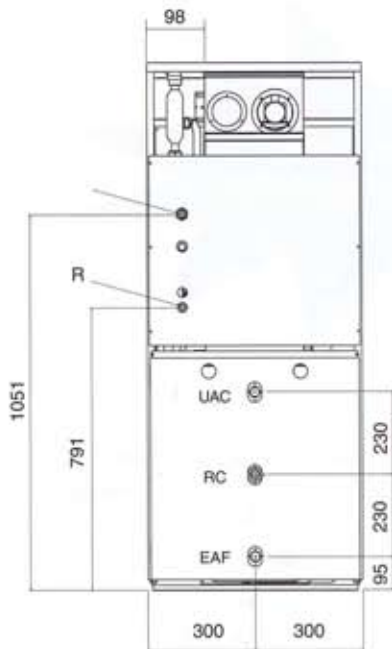
Descriptif de la chaudière

- 1 - Purgeur automatique
- 2 - Doigt de gant chaudière
- 3 - Circulateur chauffage
- 4 - Clapet anti-retour
- 5 - Pompe de charge sanitaire
- 6 - Electrovanne gaz
- 7 - Electrode d'allumage
- 8 - Brûleur gaz
- 9 - Points de levage
- 10 - Ballon ECS 120 litres
- 11 - Anode de magnésium
- 12 - Robinet remplissage chauffage et disconnecteur
- 13 - Robinet vidange chauffage
- 14 - Robinet vidange ECS
- 15 - Soupape sanitaire 6 Bars
- 16 - Trappe visite ballon
- 17 - Doigt de gant ballon ECS
- 18 - Vase d'expansion sanitaire 4 l
- 19 - Vase d'expansion chauffage 12 l
- 20 - Electrode de ionisation
- 21 - Boîte de contrôle
- 22 - Corps de chauffe
- 23 - Chambre de combustion étanche
- 24 - Tableau de commande
- 25 - Pressostat différentiel fumées
- 26 - Extracteur des fumées

Encombres ATH 29 - ATH 35

Hauteur : 1475 - Largeur : 600 - Profondeur : 730

Raccordement fumées / Air cmburant

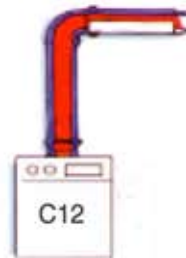


Diam. 80/125



C32
CONCENTRIQUE

Diam. 60/100

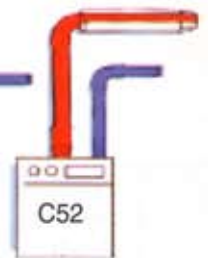


Diam. 80



C52
SÉPARÉ

Diam. 80



1 rue Clément Ader - BP 316 - 69745 GENAS cedex

Tél : 04 78 90 98 98 - Fax : 04 78 90 66 22

Site internet : www.emat-sas.fr